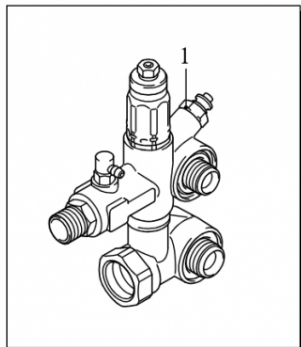


Vanne régulatrices de pression ANNOVI REVERBERI

## Régulateur mini matic 90 TSS+ID G 1/2-3/8 150 bars 7/15Lmn

Ref. AR-27878



Ce type de régulateur se monte sur les pompes types XT, XM, RR, RK.

Vanne de régulation avec retour automatique de la pompe à 0 bar à la fermeture, by-pass avec système d'arrêt total à distance.

### Données techniques

Pression max	Bar (Bar)	<b>150</b>
Débit d'eau	Litres/heure (l/h)	<b>900</b>
Type de matière		<b>Laiton, acier, inox, PVC</b>
Température d'utilisation max avec eau chaude	°C (°C)	<b>90</b>
Nombre entrée HP		<b>1</b>
Raccord entrée BP culasse		<b>G 1/2 M</b>
Raccord sortie HP culasse		<b>G 3/8 M</b>
Nombre sortie HP		<b>1</b>
Raccord sortie HP		<b>G 3/8 M</b>
Calibrage gicleur injecteur		<b>2.3</b>
Nombre sortie by pass		<b>1</b>
Poids	Kilogrammes (Kg)	<b>0.88</b>
Dimension, longueur	Millimètres (mm)	<b>149.8</b>
Dimension, largeur	Millimètres (mm)	<b>45.5</b>
Dimension, hauteur	Millimètres (mm)	<b>177</b>
Raccord entrée BP		<b>G 1/2 F</b>